



Somfy : Tél 0 810 12 12 37

(prix d'un appel local du lundi au samedi de 9h à 12h15 et de 13h30 à 18h).
e-mail www.consommateurs@somfy.com

Motorisation filaire pour volet roulant existant

MS100 – MS200

Réf. : 5014067

■ Composition du kit	page 4
■ Préparation	page 5 à 9
■ Pose	page 10 à 17
■ Fixation du tablier	page 18 à 20
■ Réglage fins de course	page 21
■ Instruction de sécurité	page 2 et 23

Avant la mise en oeuvre, veuillez lire les instructions de sécurité. Le non-respect de ces instructions annule la responsabilité de SOMFY et sa garantie. SOMFY ne peut être tenue responsable des changements de normes et standards intervenus après la publication de cette notice.

HOME
MOTION BY

somfy®

A propos de Somfy

Nous vous remercions d'avoir choisi des produits Somfy.

Ce matériel a été conçu, fabriqué et distribué par Somfy selon une organisation qualité conforme à la norme ISO 9001.

Le soin apporté à chaque étape depuis la conception jusqu'à la livraison assure votre entière satisfaction pour de nombreuses années.

Il est essentiel de lire attentivement ce guide avant de procéder à l'installation.

Qui est Somfy ?

Somfy développe, produit et commercialise des moteurs et automatismes pour les volets roulants, les portails et portes de garage de la maison.

Simplification de la vie quotidienne, confort, sécurité, Somfy répond à vos attentes de bien-être.

Chez Somfy la recherche de la qualité est un processus d'amélioration permanente.

C'est sur la fiabilité de ses produits, que s'est construite la renommée Somfy, synonyme d'innovation et de maîtrise technologique dans le monde entier.

Bien vous connaître, vous écouter, répondre à vos besoins, telle est l'approche de Somfy.

Assistance

Tél : 0 810 12 12 37

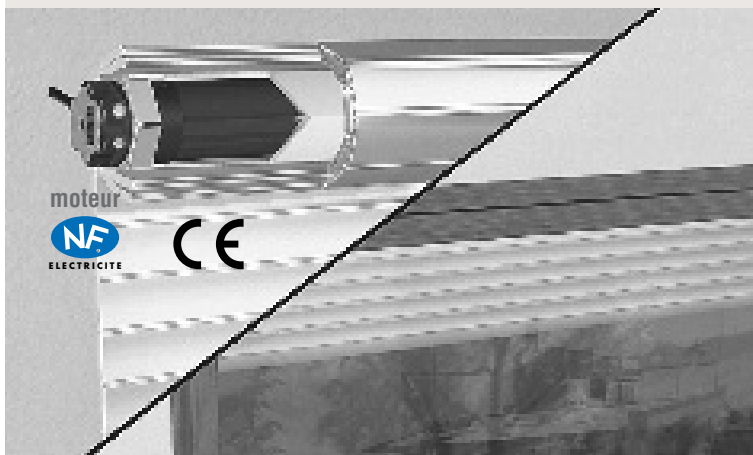
Pour tout renseignement concernant le choix, l'achat ou l'installation de systèmes Somfy, vous pouvez demander conseil à votre magasin de bricolage ou prendre contact auprès du conseiller Somfy qui vous guidera dans votre démarche au 0 810 12 12 37

(prix appel local du lundi au samedi de 9h à 12h15 et de 13h30 à 18h).

e-mail www.consommateurs@somfy.com

Instructions importantes de sécurité pour l'installation

- **Mise en garde : une installation incorrecte peut conduire à des blessures graves.**
- **Suivez toutes les instructions d'installation.**
- Avant d'installer la motorisation, enlever toutes les cordes inutiles et mettez hors service tout équipement qui n'est pas nécessaire pour un fonctionnement motorisé.
- Si l'installation motorisée est commandée par un interrupteur sans verrouillage, ce dernier doit être fixé en vue de l'appareil mais éloigné des parties mobiles et à une hauteur d'au moins 1,5 m.
- Vérifier que votre motorisation choisie corresponde à votre installation (voir page 4).



LA MOTORISATION SOMFY

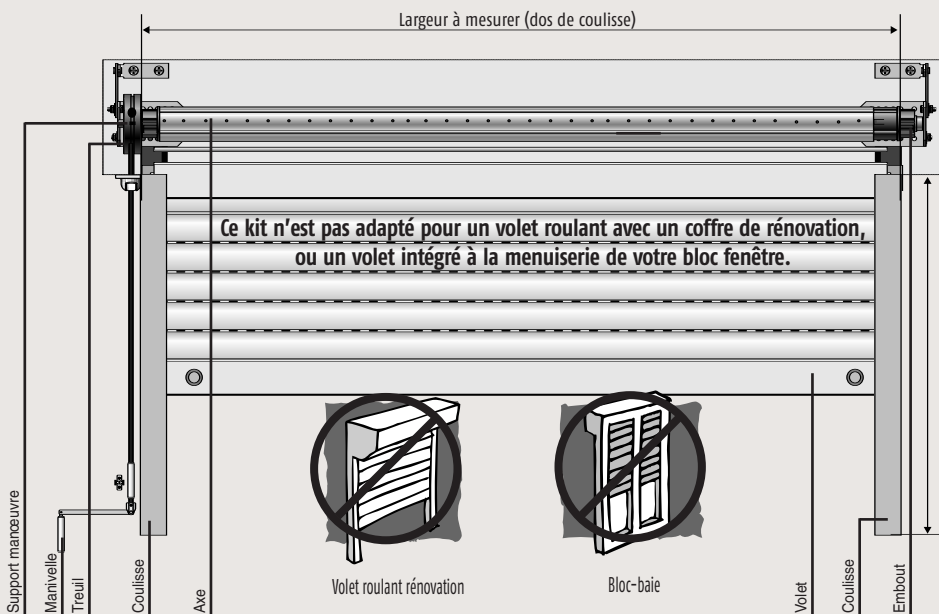
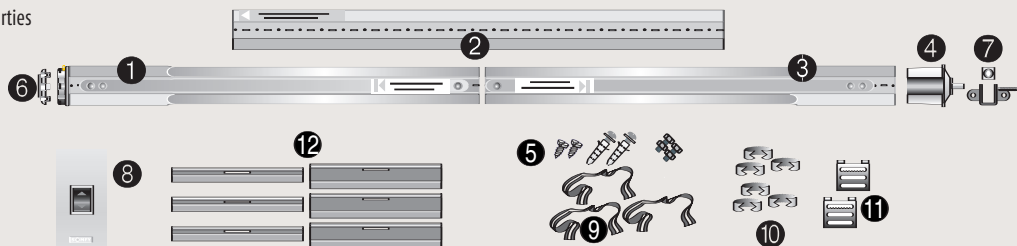
Elle supprime les pénibles séances de manivelle et préserve le volet roulant grâce à sa précision de fonctionnement. Travaillant silencieusement, les moteurs SOMFY sont très résistants et peuvent être automatisés facilement : commande murale ou télécommande, commandes individuelles et commande générale lorsqu'il y a plusieurs volets roulants.

La garantie

Vous référer aux conditions générales de garantie incluses dans le kit.

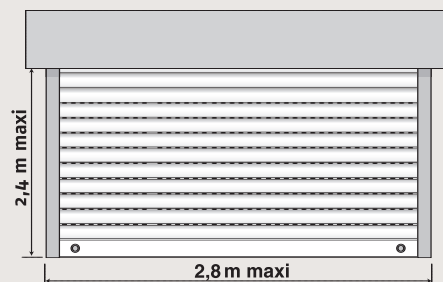
Ce kit est composé de :

- 1 + 2 + 3 : un tube télescopique motorisé en 3 parties
- 4 : un embout de tube
- 5 : un kit de visserie
- 6 : un support moteur
- 7 : un support embout
- 8 : un inverseur pour montage en saillie
- 9 : des sangles
- 10 : 6 griffes serre-sangle
- 11 : des agrafes pour les sangles
- 12 : accroches lames

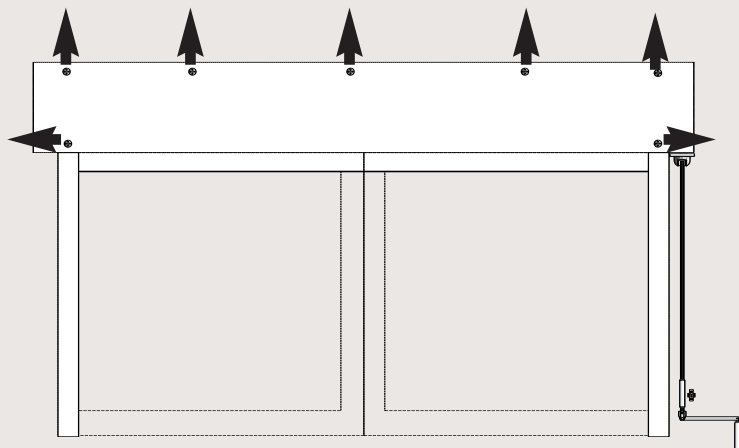


2 modèles selon les dimensions du volet.

	Surface	
	ALU/PVC	BOIS
MS 100	3,4 m ²	2 m ²
MS 200	>3,4 m ²	de 2,1 à 5 m ²



Prévoir l'option rallonge de tube obligatoire si la largeur de votre volet est supérieure à 1,70 m.



Préparation

■ Pour axe compensé : ATTENTION

Il est possible que l'axe à remplacer soit équipé d'un ressort (destiné à faciliter la manœuvre existante).

Pour le démontage de cet axe existant, détendre le ressort pour éviter tout accident corporel ou toute casse.

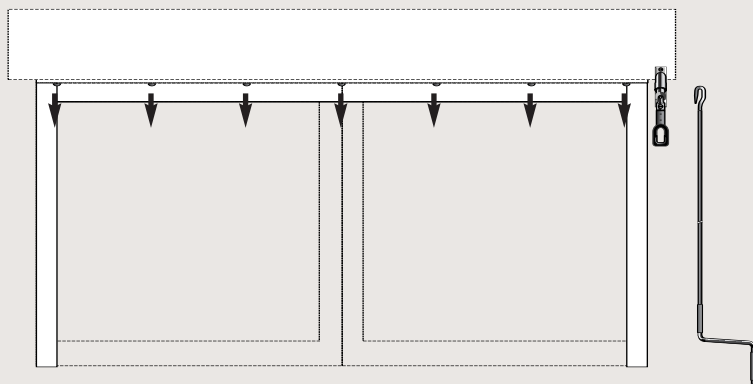
Bien suivre les étapes 3 à 5.

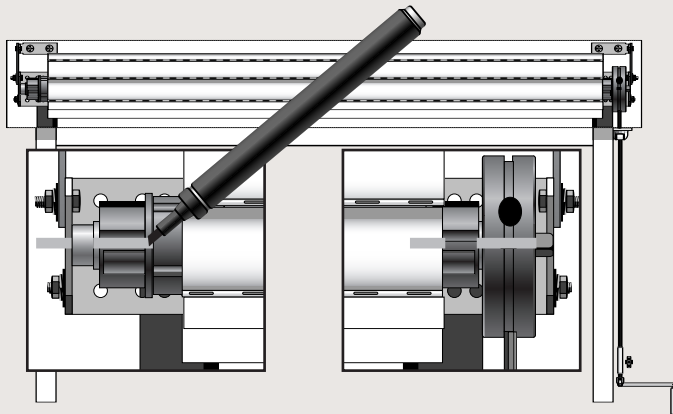
1 Coffre menuisé :

retirer la face avant pour avoir accès au volet roulant.

2 Coffre tunnel :

retirer la sous face pour avoir accès au volet roulant.

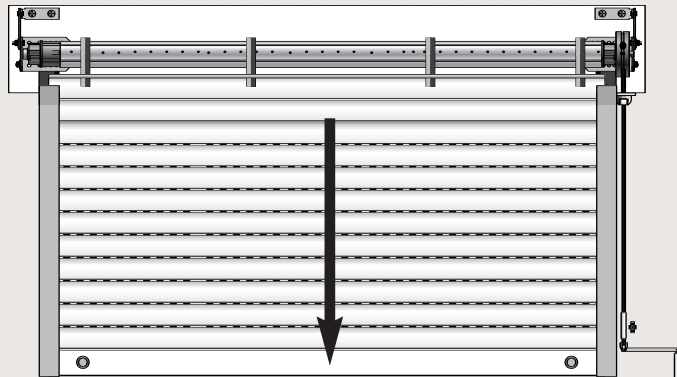




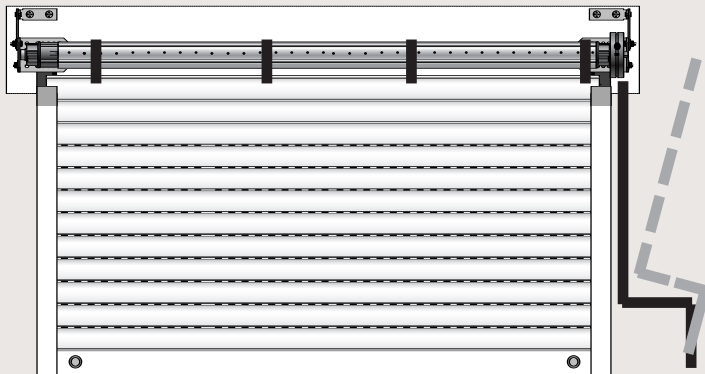
Préparation

■ Rappel : pour axe non compensé aller directement à l'étape 6.

- 3 Le volet est remonté.
Pour axe compensé
Marquer la position de l'axe par rapport à son support de chaque côté de l'axe.



- 4 Descendre le volet.
Pour axe compensé
En comptant le nombre de tours effectués par l'axe.
(grâce aux repères réalisés en étape 3).



Préparation

5

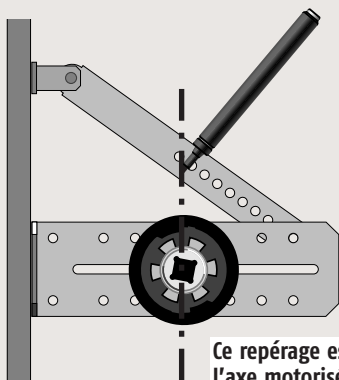
Détacher le volet de l'axe.

Pour axe compensé

Détendre le ressort avec la manivelle : tourner en sens contraire (montée) l'axe du nombre de tours repérés en étape 4.

Enlever la manivelle.

Démonter le passe-caisson.



Ce repérage est nécessaire afin de placer l'axe motorisé dans une configuration identique (position sur équerre)

6

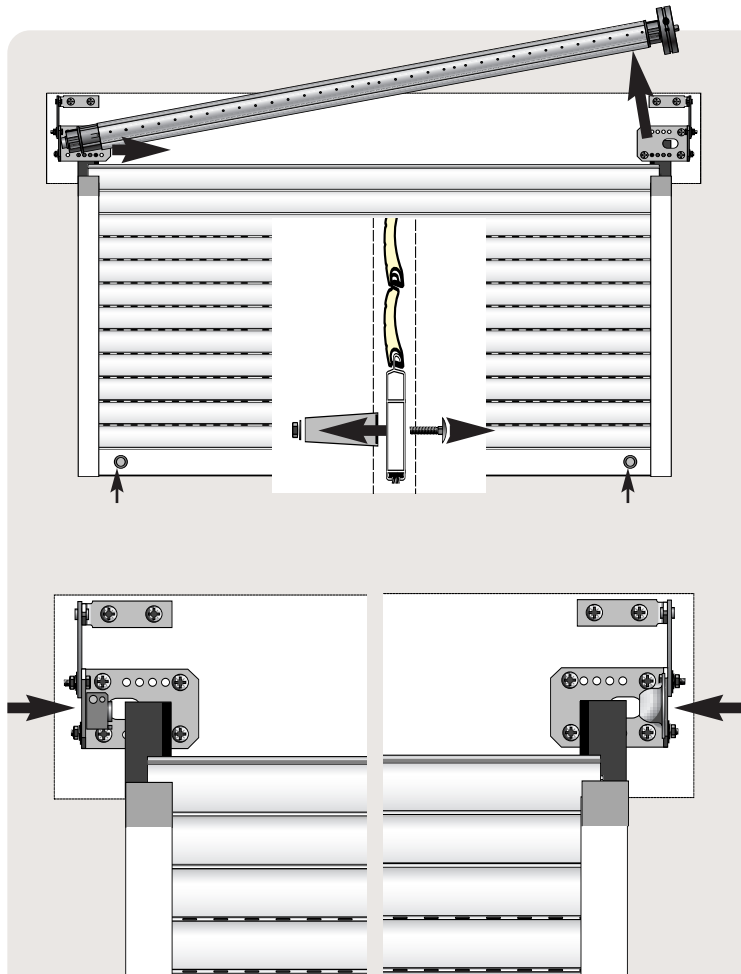
Repérer le sens d'enroulement du volet.

Repérer la place exacte de l'axe sur les **2 équerres** support.

Préparation

- 7 Enlever l'axe côté treuil, puis de l'autre côté.
Démonter les butées servant d'arrêt du volet
en position haute dans le cas de la manœuvre par treuil.

- 8 Enlever le support embout et le support treuil.
Ne pas démonter les équerres existantes.

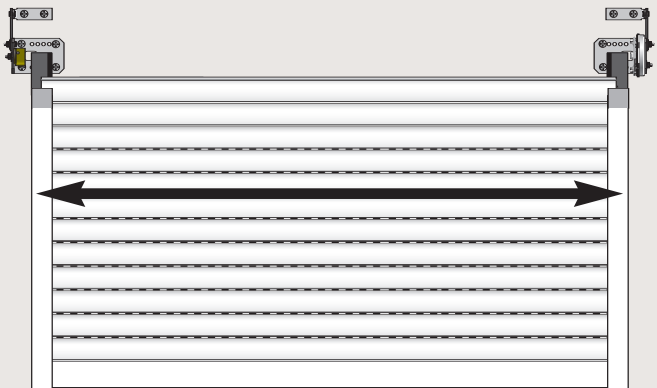
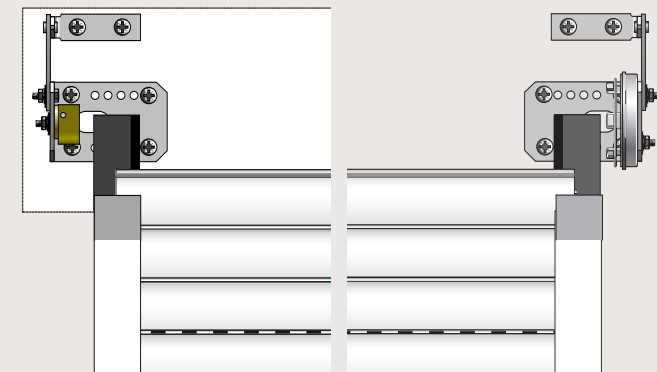


Préparation

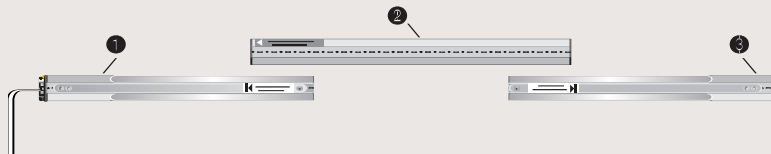
- 9 Aux emplacements des équerres restées en place et marquées à l'étape 6,
- Fixer le support moteur côté manivelle ou sangle,
 - Fixer le support embout côté embout.



Le support moteur doit être fixé sur l'équerre côté treuil.



- 10 Prendre la dimension entre coulisses pour une éventuelle recoupe du tube.

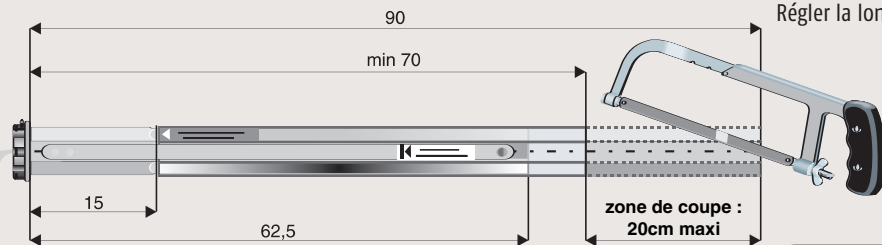


Pose

11 Sans recoupe de tube

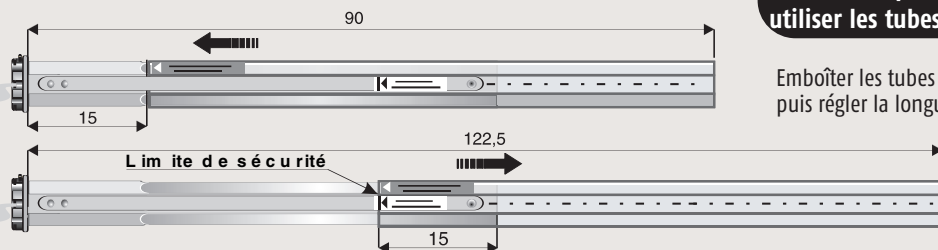
**Installation pour une longueur de 70 à 90 cm :
utiliser les tubes 1 et 2**

Emboîter les tubes 1 et 2
Une recoupe du tube 2 est nécessaire.
Régler la longueur

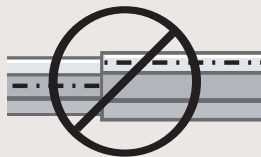


**Installation pour une longueur de 90 à 125 cm :
utiliser les tubes 1 et 2**

Emboîter les tubes 1 et 2,
puis régler la longueur

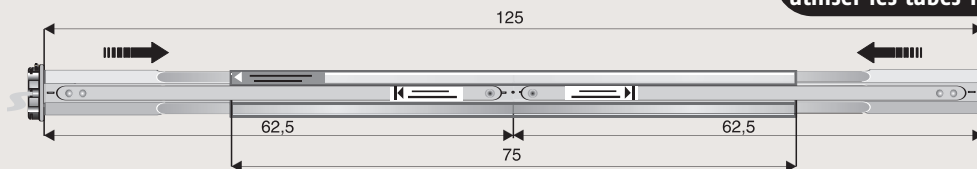


Lors du montage
les repères pointillés
doivent être
parfaitement alignés

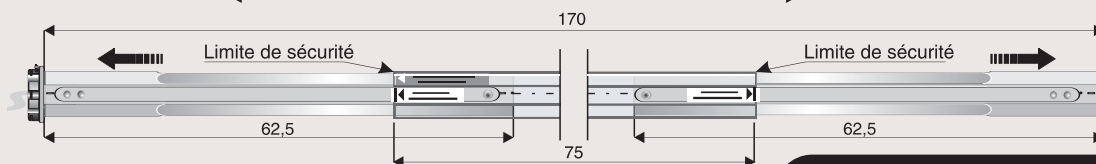


Pose

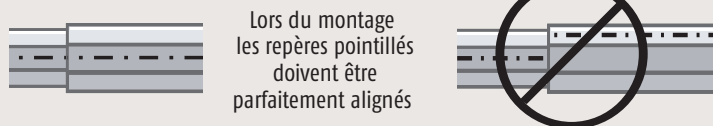
**Installation pour une longueur de 125 à 170 cm :
utiliser les tubes 1 - 2 et 3**



Emboîter les tubes 1 et 2 puis 2 et 3
Régler la longueur

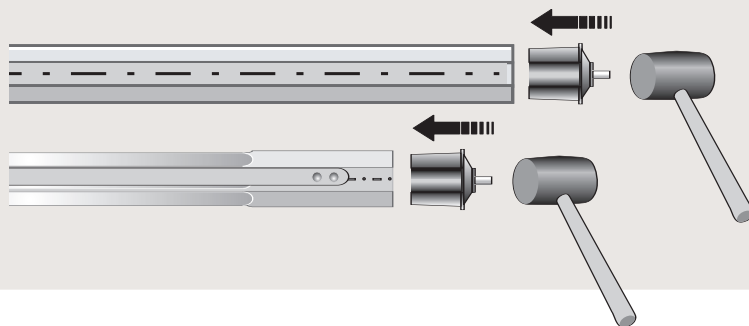


**Installation pour une longueur de 170 à 240 cm :
utiliser la rallonge en option**



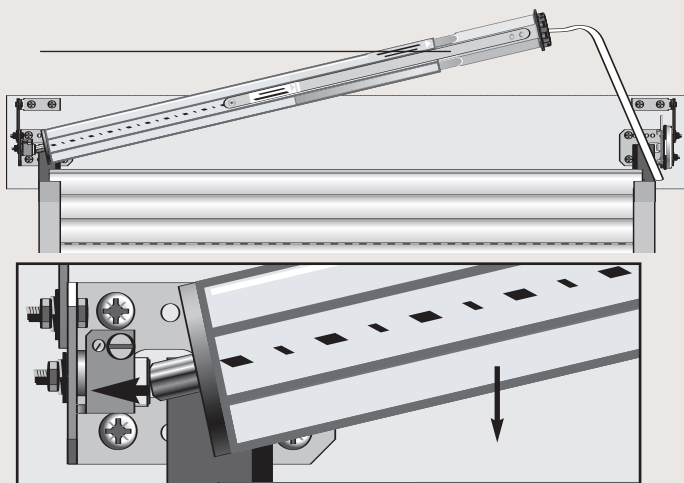
Attention : faire coulisser le tube au-delà de cette limite

Attention : faire coulisser le tube au-delà de cette limite



12 Monter l'embout comme suit


Il est impératif de respecter les informations des étiquettes posées sur les tubes

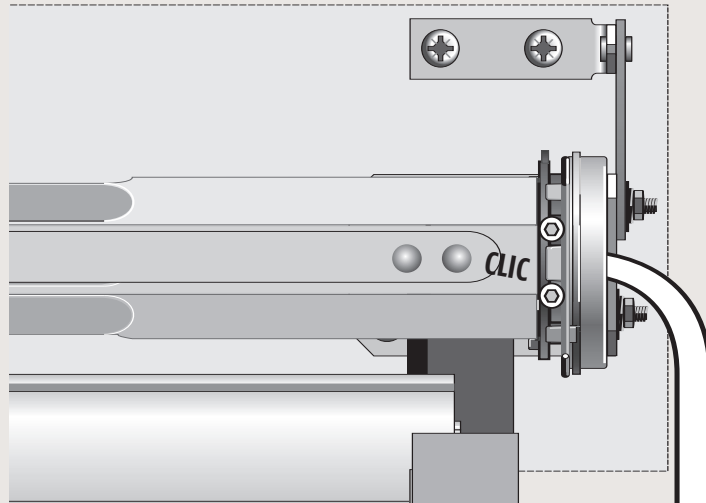
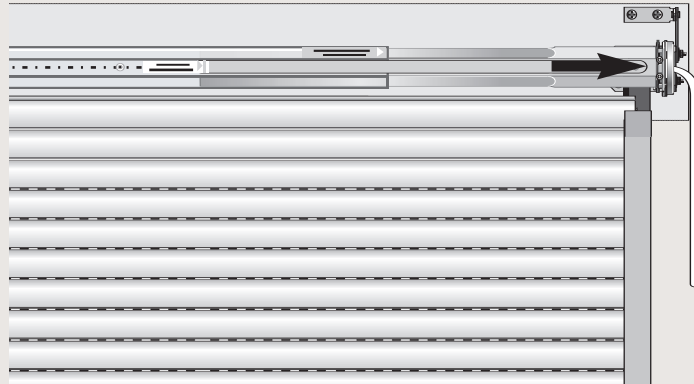


Pose

13 Poser l'axe motorisé côté embout

14 Passer le câble d'alimentation axial ou radial.
Orienter les boutons de réglage de façon
la plus accessible possible.

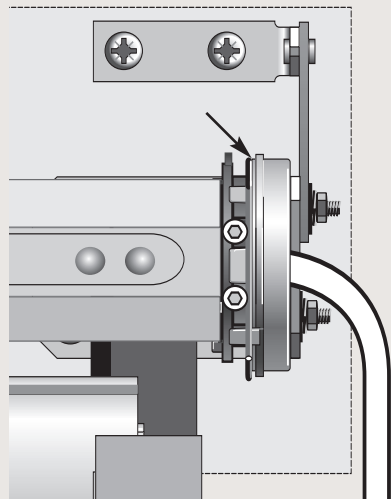
 Vérifier que le câble du moteur ne sera pas endommagé
par le volet roulant lors de son enroulement.



Pose

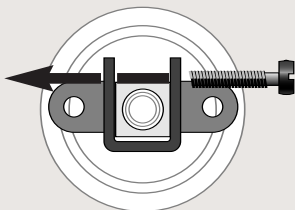
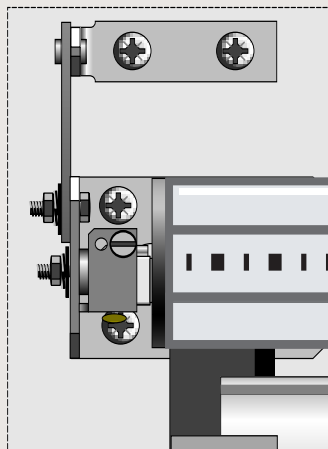
15 Tirer jusqu'au support l'axe télescopique côté moteur.

16 Clipper la tête du moteur sur le support et s'assurer que le moteur est bien fixé dans son support.

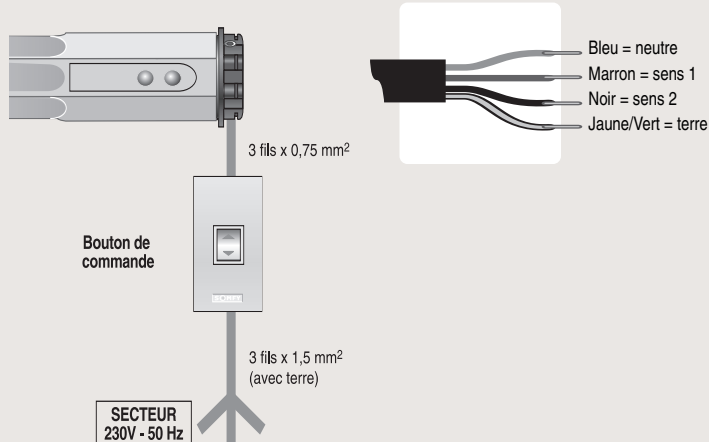
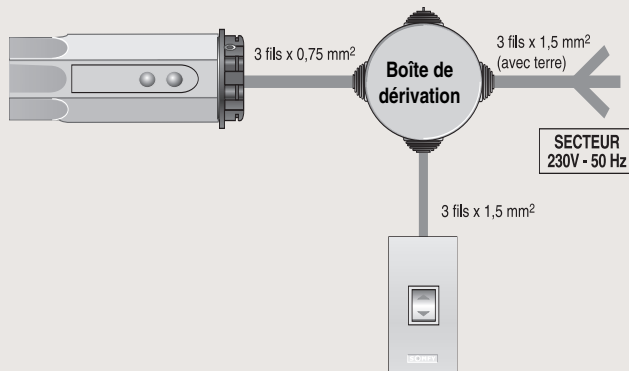


Pose

- 17 Si le moteur a été mal positionné, il est possible de déclipper la tête moteur en tirant sur le clip au niveau de l'encoche.



- 18 Verrouiller le support embout avec la vis.



Pose

19 2 principes de raccordement électrique du kit de modernisation sont possibles selon la localisation du secteur 230V-50Hz.

Principe 1

Alimentation 230V-50Hz localisée en haut de la pièce.
Le raccordement 230V sera réalisé dans le coffre.

Principe 2

Alimentation 230V-50Hz localisée en bas de la pièce.
Le raccordement 230V sera réalisé dans le bouton de commande.

Attention :

afin d'être conforme à la norme NFC 15100, vous devez prévoir en amont, au niveau du tableau d'alimentation un disjoncteur différentiel 30 milliampères. L'ensemble des câbles apparents hors du coffre doivent être mis sous conduit (goulotte).

ATTENTION Pour votre sécurité et celle des utilisateurs

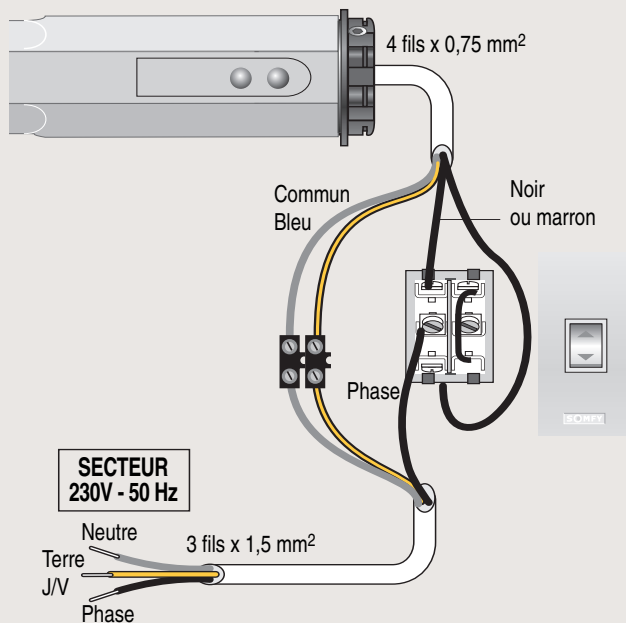
- Raccordements électriques effectués hors tension : ne pas raccorder au secteur avant d'avoir terminé le processus de montage
- Ne pas brancher 2 ou plusieurs moteurs sur le même bouton de commande.
- Ne pas utiliser des interrupteurs de type éclairage (2 positions).
- Ne pas brancher plusieurs boutons de commande sur un même moteur.

Si le câble d'alimentation est endommagé, vous rapprocher de notre service après-vente.

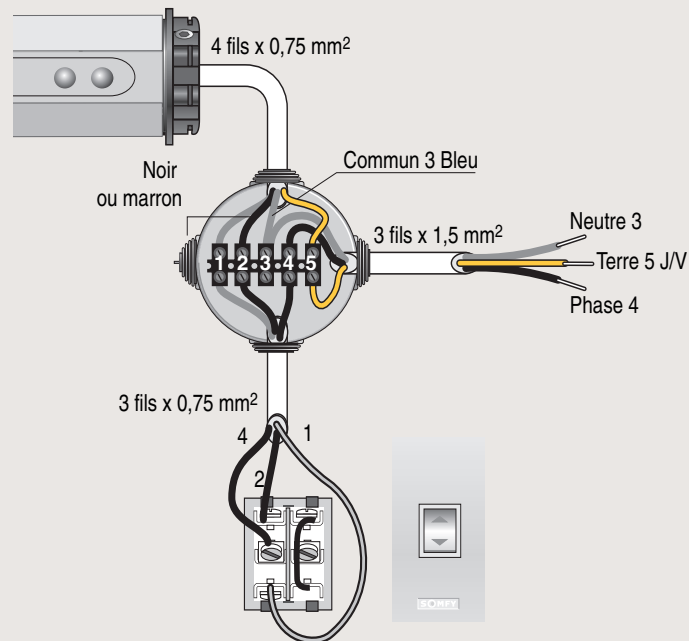
Raccordement 230V dans le coffre.



■ Branchement à effectuer hors tension 230V. Veiller à ce qu'aucune contrainte mécanique ne soit appliquée sur les câbles après branchement.



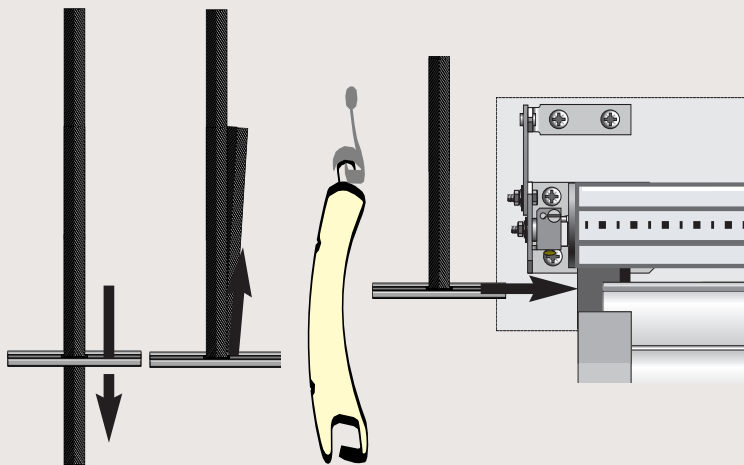
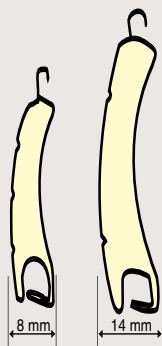
Raccordement 230V dans le bouton de commande



POSE



- 20 Alimenter le moteur au secteur 230V puis appuyer sur la touche descente du bouton de commande ("Somfy" en bas). Le tube tourne dans le sens de la descente pendant environ 3 tours puis s'arrête.



Fixation du tablier

21

Sélection des profils d'attache tablier PVC ou Alu

Sélectionner le profil d'attache selon l'épaisseur de la lame du volet.

Les 2 types de profil sont fournis dans kit de modernisation.

Type d'attaches existantes entre le tablier et le tube

Tablier bois : Sangle / verrou automatique

Tablier Alu et PVC : Sangle / attache métallique / verrou automatique

– Le système d'agrafe du kit de modernisation permet une compatibilité avec les différents systèmes d'attache du volet sur son axe.

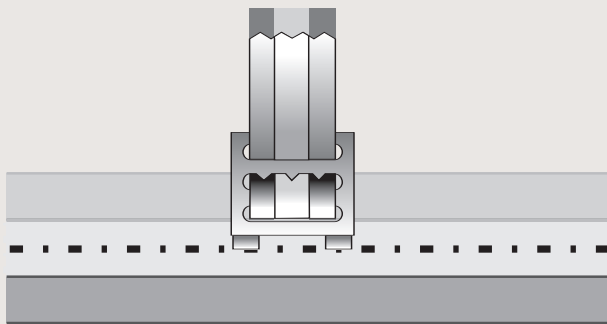
– dans le cas d'une attache par sangle, remplacer les sangles existantes par celles fournies avec le kit de modernisation.

22

Passage de la sangle dans les profils d'attache.

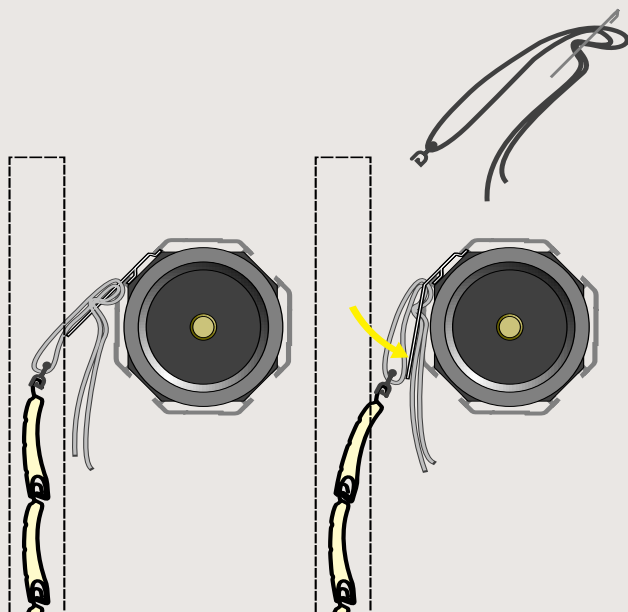
Faire remonter l'extrémité de la sangle pour la doubler.

engager les profils d'attache sur la première lame du volet.

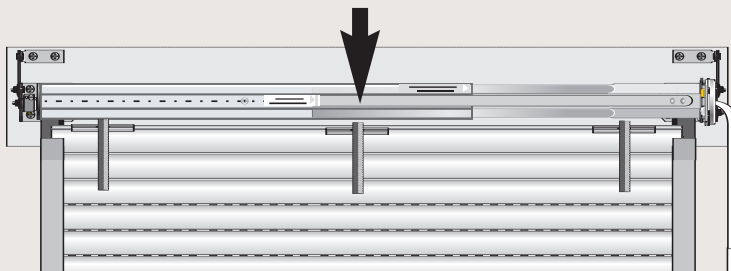


Fixation du tablier

- 23 Fixer les agrafes sur l'axe en place.
Attention :
positionner l'agrafe
dans le sens d'enroulement.



- 24 Passage de la sangle doublée dans l'agrafe.
Ajuster une longueur identique des sangles...

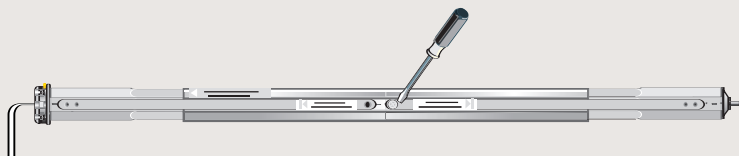
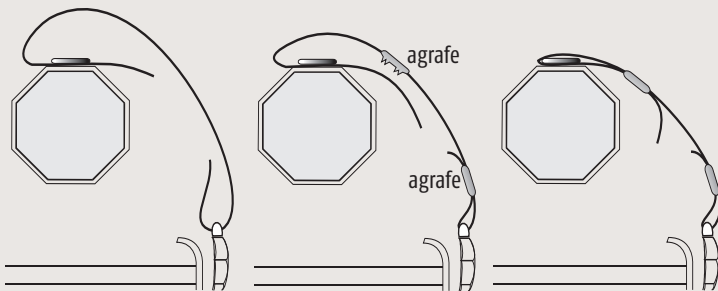


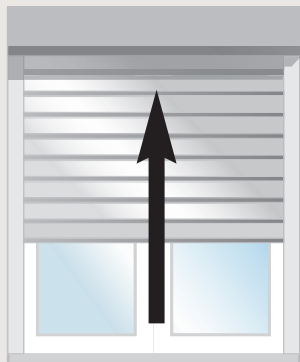
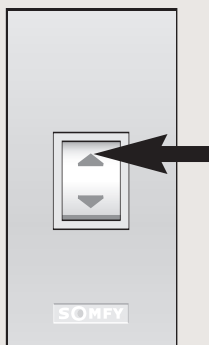
Fixation du tablier

25 Les sangles latérales sont fixées en les passant sous la lamelle d'assemblage des tubes.

26 Ajuster une longueur identique des sangles. Sceller les agrafes.

2 Fixer la lamelle de réglage à l'aide des vis auto foreuses prévues à cet effet.





Réglage des fins de course



Ne pas utiliser de visseuse dévisseuse pour le réglage des fins de course.

Placer le bouton de l'inverseur en position neutre avant d'agir sur les molettes de réglage moteur.

28

Appuyer sur le bouton montée de l'inverseur.
Le volet monte puis s'arrête au bout de 3 tours environ.

Tourner la molette de réglage blanche dans le sens ⊕ jusqu'au réglage final.

Ajuster si nécessaire à l'aide de l'inverseur et de la molette de réglage blanche ⊕/⊖ du moteur.

La molette blanche correspond au réglage de la montée pour un moteur tête à droite avec un enroulement intérieur.

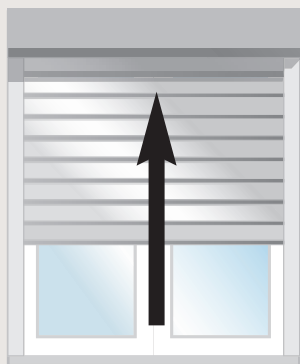
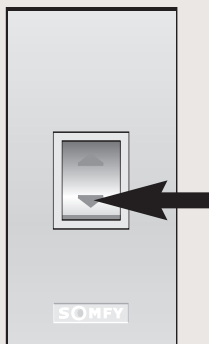


Si le volet tourne dans le mauvais sens, inverser les fils marron et noir de l'inverseur.



28

Appuyer sur le bouton descente de l'inverseur,
le volet descend à la position souhaitée.
Ré-ajuster si nécessaire à l'aide de l'inverseur et de la molette de réglage jaune ⊕/⊖ du moteur.



Faites évoluer votre habitat

Si vous possédez déjà des volets roulants Somfy vous propose des automatismes pour plus de sécurité et de confort :



Télécommande 1 canal

Vous souhaitez piloter votre volet de votre lit sans avoir à vous lever, la télécommande Somfy répond à votre confort.

Portée 200 m en champ libre.



Télécommande 5 canaux

Un seul geste et tous vos volets obéissent en même temps à vos ordres.

En cas d'absence, même de courte durée, vous fermez tous vos volets roulants en même temps instantanément sans avoir à faire le tour de vos pièces.

Vous sécurisez ainsi votre habitation contre le vol.

Instructions importantes de sécurité pour l'utilisation

- **Mise en garde : il est important pour la sécurité des personnes de suivre toutes les instructions.**
- **Conservez ces instructions.**
- Ne laissez pas les enfants jouer avec les dispositifs de commandes fixes. Mettez les dispositifs de télécommande hors de portée des enfants.
- Vérifiez fréquemment l'installation pour déceler tout mauvais équilibrage ou tous signes d'usure ou de détérioration des câbles et ressorts, le cas échéant; N'utilisez pas l'appareil si une réparation ou un réglage est nécessaire.
- Surveillez le volet pendant qu'il est en mouvement et éloignez les personnes jusqu'à ce qu'il soit complètement fermé.